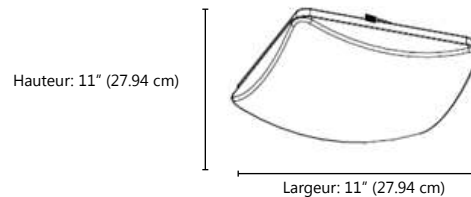
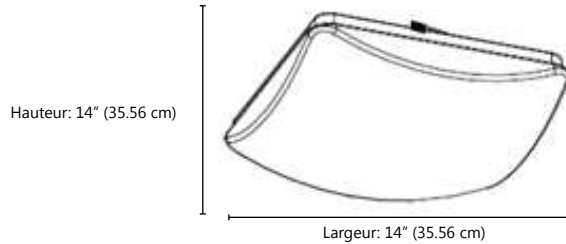


PLAFONNIER DEL INSTRUCTIONS DE MONTAGE



Code de commande	Description	Watts (W)	Volts (V)	Temp. de couleur	Forme	Grandeur
63300	LED/CL11/15W/30K/FM/SQR/STD	15	120	3000 K	Carré	11" (27.94 cm) x 11" (27.94 cm)
63301	LED/CL11/15W/40K/FM/SQR/STD	15	120	4000 K	Carré	11" (27.94 cm) x 11" (27.94 cm)
63304	LED/CL14/25W/30K/FM/SQR/STD	25	120	3000 K	Carré	14" (35.56 cm) x 14" (35.56 cm)
63305	LED/CL14/25W/40K/FM/SQR/STD	25	120	4000 K	Carré	14" (35.56 cm) x 14" (35.56 cm)

Température de fonctionnement : -10°C/44°F à 40°C/113°F



IMPORTANT - LIRE TOUTES LES INSTRUCTIONS AVANT DE COMMENCER L'INSTALLATION

- L'installation et l'entretien doivent être effectués uniquement par un électricien certifié.
- Pour éviter tout risque de choc électrique, veillez à couper l'alimentation avant de procéder à l'installation ou à l'entretien.
- Doit être installé conformément au Code national de l'électricité (CNE) aux É.-U. ou au Code canadien de l'électricité au Canada.
- Veillez vous assurer que la tension d'entrée et la fréquence soient compatibles avec le luminaire. Consultez le manuel du produit pour connaître les besoins de tension avant de procéder à l'installation.

MISE EN GARDE: Risque de choc électrique. Convient aux emplacements humides.

- Doit être mis à la terre
- Conducteurs d'alimentation min 90 °C
- Montage en surface
- Ce produit doit être installé conformément aux dispositions applicables du code d'installation par une personne familière avec la construction et le fonctionnement du produit et les risques encourus.

COMPOSANTS ÉLECTRIQUES ET CARACTÉRISTIQUES

- Alimentation et facteur de puissance intégré haute performance
- Tension AC universelle (120 V)
- Facteur de puissance nominale: 0.95
- Gradation: Oui (voir liste des gradateurs)

INSTALLATION (MONTAGE ET COMPOSANTS ÉLECTRIQUES)

1. Avant de faire l'assemblage et l'installation du produit ou de le mettre en marche, s'assurer d'avoir toutes les pièces. Comparer les composants avec la liste du contenu.
2. Ouvrir les loquets du diffuseur (voir figure 1)



Figure 1

PLAFONNIER DEL INSTRUCTIONS DE MONTAGE



3. Installer les vis de la boîte électrique dans la boîte de jonction (voir figure 2 & 3)

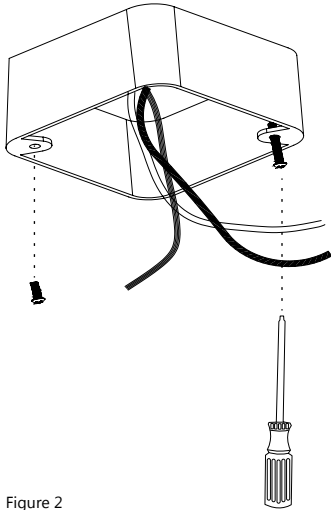


Figure 2

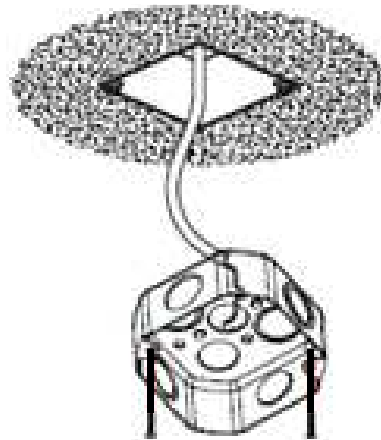


Figure 3

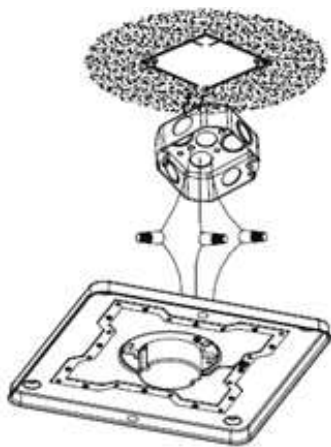


Figure 4

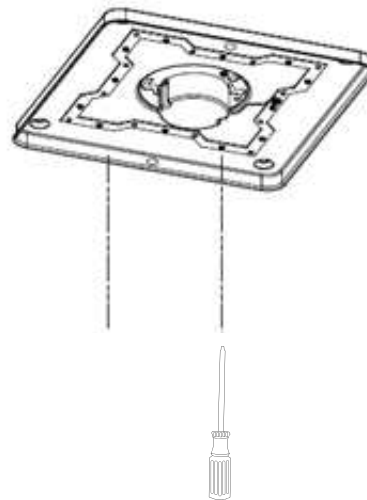


Figure 5

4. Connecter les fils noir et blanc du luminaire avec les fils de la même couleur dans la boîte de jonction avec des capuchons de connexion. Raccorder le fil de mise à la terre du luminaire avec celui de la boîte de jonction avec un capuchon de connexion (figure 4).
5. Placer la plaque du luminaire sur la vis du verrou (illustré à la figure 2), tourner la plaque du luminaire dans le sens horaire et le fixer bien solidement avec le verrou (figure 5). Fixer solidement la plaque du luminaire à la boîte de jonction.

PLAFONNIER DEL INSTRUCTIONS DE MONTAGE



5. Installer le diffuseur et tourner les loquets jusqu'à ce qu'ils soient verrouillés (figure 6).

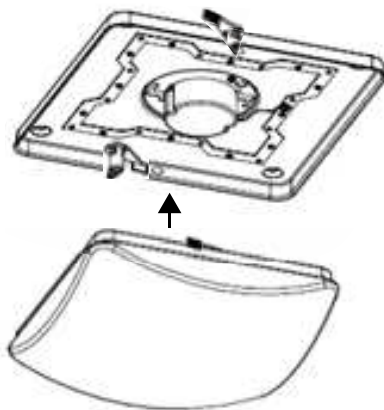


Figure 6

6. Activer l'alimentation et allumer l'interrupteur pour faire fonctionner le luminaire.

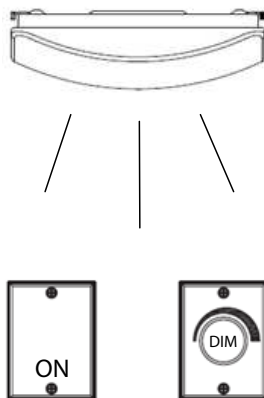


Figure 7

Entretien:

1. Faire le nettoyage et l'entretien du luminaire de façon régulière
2. Pour nettoyer, utiliser un linge doux avec un détergent non abrasif et essuyer avec un linge doux, sec et propre
3. Ne pas utiliser de nettoyeurs qui contiennent de l'alcool, des produits chimiques forts ou des pesticides
4. Pour nettoyer l'intérieur du luminaire, couper le courant et ne pas vaporiser le nettoyant liquide directement sur les DEL, l'alimentation ou les fils.

Gradateurs recommandés:

Ce produit est compatible avec la plupart des gradateurs de type résidentiel les plus courants, mais le rendement peut varier d'un gradateur à l'autre. Les réglages de gradation (pour les gradateurs dont le degré de luminosité peut être réglé) et le nombre de modules DEL installés sur le circuit peut modifier le rendement du gradateur.

- Cooper: DAL06P, SAL06P et SLC03P
- Leviton: Decora - 6674 et Illuma Tech IPL06
- Lutron: Maestro MACL-153P, Diva DVCL-153P, Contour CTCL-153P

Certains gradateurs ont démontré une plage de gradation réduite ou un clignotement au démarrage.