

## IMPORTANT SAFETY INSTRUCTIONS

## SAVE THESE INSTRUCTIONS

Instructions pertaining to a risk of fire, electric shock or injury to persons.

- WARNING-** Installation must be done according to local electrical codes.  
 Installation should be done by a certified electrician.

## INSTRUCTIONS IMPORTANTES DE SÉCURITÉ

## GARDER CES INSTRUCTIONS

Ces instructions se rapportent à un risque d'incendie, de chocs électriques ou de blessures corporelles.

- ATTENTION-** L'installation doit être effectuée conformément au codes électriques locaux.  
 L'installation devrait être effectuée par un électricien qualifié.



### CFH12 - 12" DUAL LIGHT DIMMABLE FLUSH MOUNT CFH12 - PLAFONNIER ROND DE 12" À DEUX ZONES D'ÉCLAIRAGE

	Lumens per fixture Nombre de lumen par luminaire	Total consumption Consommation totale	Light color Couleur de la lumière
CFH12-XX:	1560lm	26W	3000K

Light Output	Dimmer Setting	Light Output	Dimmer Setting
360LM Puissance lumineuse Light output	< 25%	1560LM Puissance lumineuse Light output	> 25%

**CFH12-XX**



### CFR12 - 12" DUAL LIGHT DIMMABLE FLUSH MOUNT CFR12 - PLAFONNIER ROND DE 12" À DEUX ZONES D'ÉCLAIRAGE

	Lumens per fixture Nombre de lumen par luminaire	Total consumption Consommation totale	Light color Couleur de la lumière
CFR12-XX:	1560lm	26W	3000K

Light Output	Dimmer Setting	Light Output	Dimmer Setting
360LM Puissance lumineuse Light output	< 25%	1560LM Puissance lumineuse Light output	> 25%

**CFR12-XX**



Integrated driver is dimmable with most regular dimmers (Low voltage electronic dimmer suggested)  
 For best dimmability see compatible dimmer list.  
[www.dalslighting.com](http://www.dalslighting.com) Dimming range up to: 10%-100%.

Le transformateur intégré est graduable avec la plupart des gradateurs (Gradateur électronique bas voltage recommandé) Pour une gradation optimale, veuillez voir la liste de gradateur compatible.  
[www.dalslighting.com](http://www.dalslighting.com) Plage de gradation jusqu'à: 10%-100%.

## Warranty: dals Garantie :

DALS offers a warranty of 5 years from the date of purchase that covers repair or replacement of defective parts of the housing, optics, and electronics.

To contact DALS customer service call to 1 877 430 1818 or send an e-mail to [info@dalslighting.com](mailto:info@dalslighting.com).

DALS offre une garantie de 5 ans à partir de la date de l'achat qui couvre la réparation ou le remplacement des pièces du boîtier, des pièces optiques et électroniques défectueuses.

Pour contacter le service à la clientèle de DALS, appelez au 1 877 430 1818 ou envoyez un courriel à [info@dalslighting.com](mailto:info@dalslighting.com).

For more information on new products, technical specifications and additional accessories visit our website: [www.dalslighting.com](http://www.dalslighting.com)

Pour plus d'information sur les nouveaux produits, les spécifications techniques supplémentaire et les accessoires disponible, visitez notre site web : [www.dalslighting.com](http://www.dalslighting.com)

See reverse side for more instructions  
 Voir au verso pour plus d'instructions



instructions before installation / Instructions avant installation



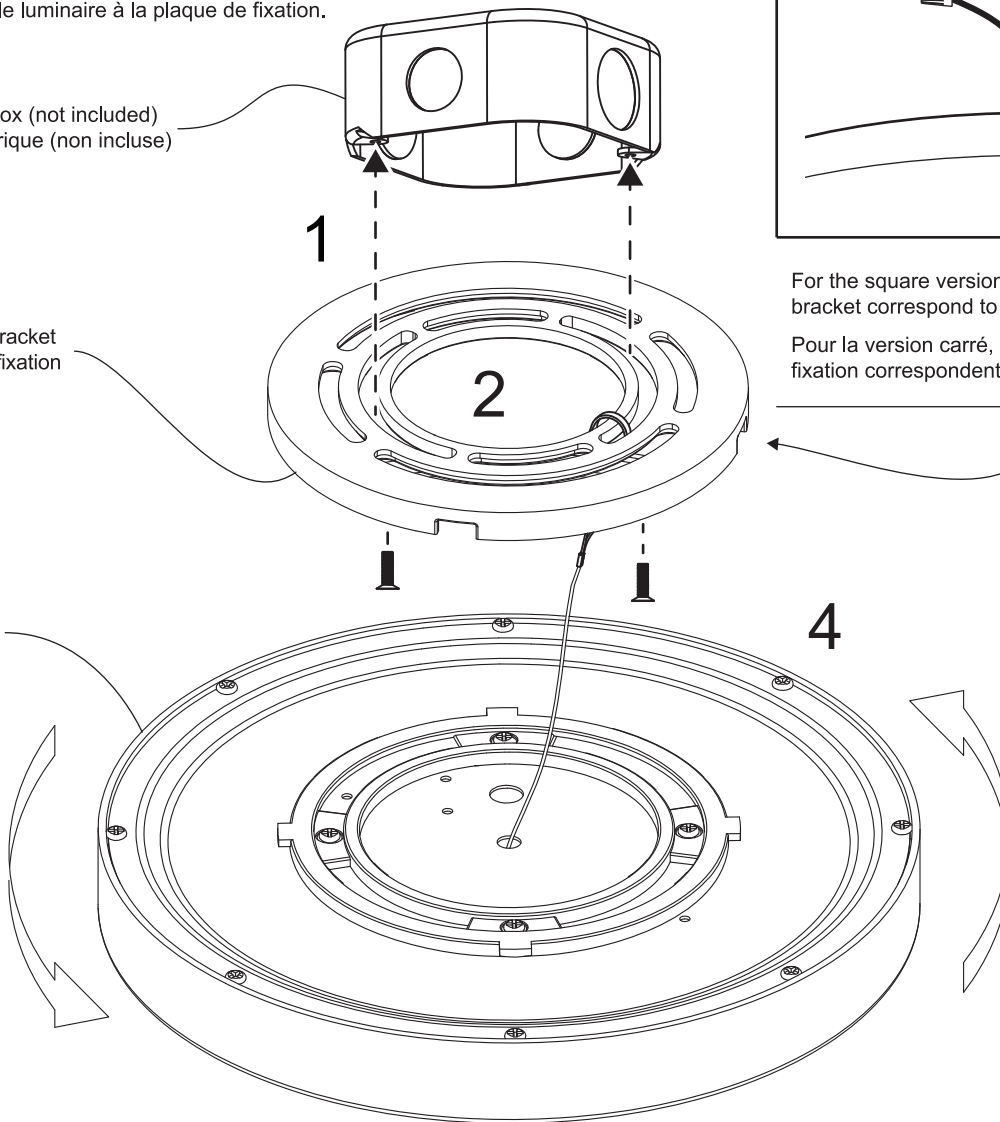
Installation instructions / Instructions d'installation

- 1 Fix the the mounting bracket on the electrical box (not included) ; dimensions: 3,61" x 3,61" x 1,59".  
Installer la plaque de fixation sur la boîte électrique (non incluse) ; dimensions : 3,61" x 3,61" x 1,59".
- 2 Secure de fixture to the mounting bracket with the safety cable.  
Sécuriser le luminaire sur la plaque de fixation à l'aide du câble de sécurité.
- 3 Do the electrical connections. (see connection details)  
Faire les connexions électriques. (voir les détails de connexions)
- 4 Install the fixture on the mounting bracket.  
Fixer le luminaire à la plaque de fixation.

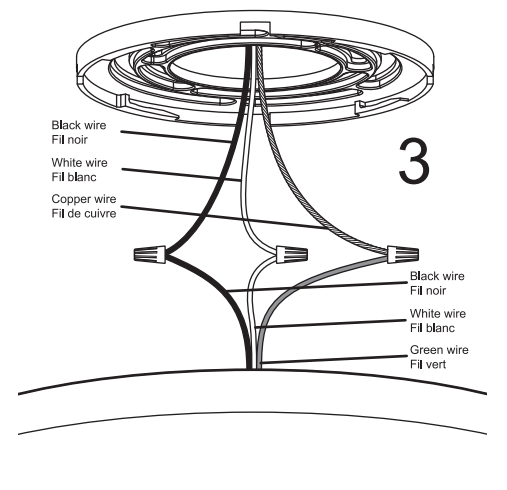
Electrical box (not included)  
Boîte électrique (non incluse)

Mounting bracket  
Plaque de fixation

Fixture  
Luminaire



CONNECTIONS DETAILS  
DÉTAILS DE CONNEXIONS



For the square version, the 4 notches on the mounting bracket correspond to the 4 flat sides of the luminaire.

Pour la version carré, les 4 encoches sur la plaque de fixation correspondent au 4 côtés plats du luminaire.