

NOTE: Retirez les 2 vis d'assemblage du corps ou du chapeau du luminaire et installez les vitres ou le diffuseur (voir plus bas). Appliquez un lubrifiant sur les vis pour prévenir l'oxydation et faciliter un futur démontage. Assemblez le luminaire avant de l'installer.

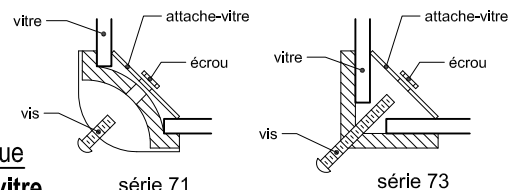
MISE EN PLACE DES VITRES avec attache-vitres

- 1 - Insérez les vitres, le côté décoratif vers l'extérieur. (Pour verres SCAVO, placez le côté rugueux vers l'intérieur.)
- 2 - Vissez délicatement les attache-vitres fournis dans les trous de façon à venir presque appuyer l'attache-vitre contre la vitre.
Ne pas serrer trop fortement pour éviter de briser la vitre.



MISE EN PLACE DES VITRES (SÉRIES 71 ET 73)

- 1 - Localisez le trou au centre de chaque montant du luminaire.
- 2 - Insérez les vitres, le côté décoratif vers l'extérieur. (Pour verres SCAVO, placez le côté rugueux vers l'intérieur.)
- 3 - Vissez délicatement les attache-vitres fournis dans les trous de façon à venir presque appuyer l'attache-vitre contre la vitre. **Ne pas trop serrer pour éviter de briser la vitre.**



MISE EN PLACE DES VITRES sans attache-vitres

- 1 - Glissez les vitres, côté décoratif vers l'extérieur, entre les guides d'insertion à chaque coin supérieur du luminaire.

MISE EN PLACE DU DIFFUSEUR

- 1 - Insérez le diffuseur dans le corps du luminaire. S'il y a lieu, cachez le joint derrière un des montants du corps.

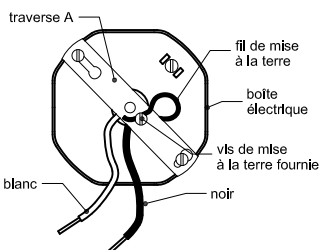
MONTAGE MURAL, SUSPENDU ET SUR PIÉDESTAL

POUR LES LUMINAIRES AYANT UNE TRAVERSE SIMPLE (SUIVEZ LES ÉTAPES 1, 2, 6 ET 7)

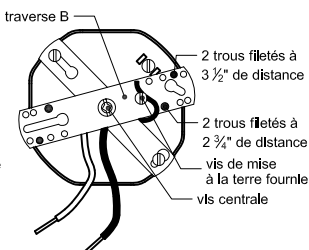
POUR LES LUMINAIRES AYANT UNE TRAVERSE DOUBLE (SUIVEZ LES ÉTAPES 1, 3, 5, 6 ET 7)

POUR LES LUMINAIRES AYANT UNE TRAVERSE RONDE (SUIVEZ LES ÉTAPES 1, 4, 5, 6 ET 7)

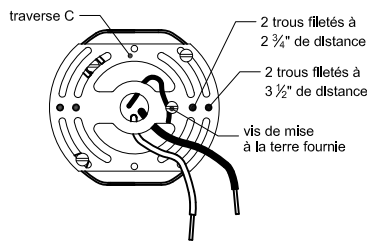
- 1 - Assurez-vous qu'un fil de mise à la terre (MALT) soit solidement fixé sous la vis de MALT fournie avec notre traverse (illustr. 1).
Lorsqu'un fil de MALT est fourni avec le luminaire, assurez-vous qu'il est raccordé au fil de MALT de l'alimentation électrique.
- 2 - Pour traverse simple, fixez la traverse A à la boîte de jonction électrique (illustr. 1). Vissez le mamelon fourni dans le trou fileté au centre de la traverse. Passez à l'étape 6.
- 3 - Pour traverse double, fixez la traverse A à la boîte de jonction électrique (illustr. 1). Fixez la traverse B à la traverse A avec la vis centrale fournie (illustr. 2). Alignez horizontalement les 2 trous filetés (montrés en noir) et serrez vigoureusement la vis centrale. Passez à l'étape 5.
- 4 - Pour traverse ronde, fixez la traverse C à la boîte de jonction électrique (illustr. 3). Passez à l'étape 5.
- 5 - Vissez les 2 goujons filetés fournis dans les 2 trous filetés de la traverse montrés en noir à l'illustration 2 (traverse double) ou l'illustration 3 (traverse ronde). Les goujons devraient être à 2 3/4" ou 3 1/2" de centre à centre, mais cette mesure peut varier. Vérifiez la distance entre les trous sur la plaque de montage du luminaire. (Pour certains piédestaux, aucune garniture d'ancrage n'est fournie).
- 6 - Réunissez les fils de la boîte de jonction électrique et ceux du luminaire. Utilisez des capuchons de connexion "marrettes" (non fournis) approuvés selon les normes CSA/UL. Tassez les connexions dans la boîte électrique. Passez le mamelon (traverse simple) ou les goujons filetés (traverse double ou ronde) dans le ou les trou(s) de la plaque de montage du luminaire (illustr. 4). Fixez en place avec le ou les écrou(s) de fixation inclus.
- 7 - Assurez-vous que le luminaire soit bien droit. Si la surface est inégale, placez des cales sous la plaque de montage. Utilisez du scellant de silicone pour assurer l'étanchéité de la plaque de montage.



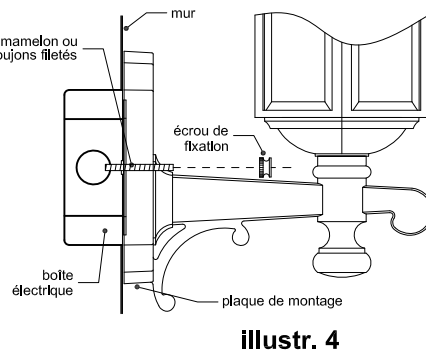
illustr. 1



illustr. 2



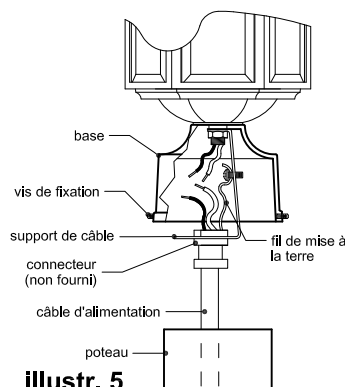
illustr. 3



illustr. 4

MONTAGE SUR POTEAU

- 1 - Fixez le support de câble (fourni avec la vis de mise à la terre) à l'intérieur de la base du luminaire (illustr. 5).
- 2 - Installez le connecteur (non fourni) pour le câble d'alimentation sur le support de câble.
- 3 - Fixez le câble d'alimentation au connecteur.
- 4 - Fixez le fil de mise à la terre sous la vis de mise à la terre.
- 5 - Réunissez les fils du luminaire aux fils d'alimentation électrique. Utilisez des capuchons de connexion "marrettes" (non fournis) approuvés selon les normes CSA/UL.
- 6 - Glissez la base du luminaire sur le poteau et serrez les 3 vis de fixation.



illustr. 5