

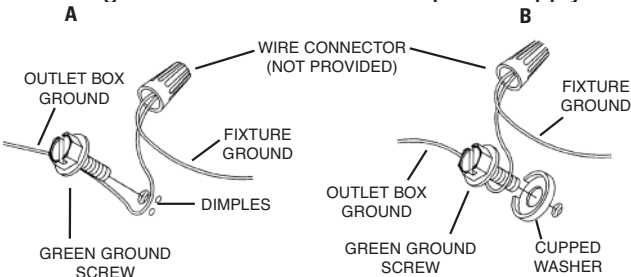
- 1) Insert recommended bulb.
- 2) Lower cap down to glass. Fit bulb inside glass.
- 3) Fit one bracket around indentation in glass. Align holes on each end of bracket with holes at end of each arm on fixture.
- 4) Fit second bracket around indentation in glass. Align hole on each end of bracket with holes at end of each arm on fixture and holes in first bracket.
- 5) Slip end of one ball stud through holes in brackets and arm.
- 6) Thread ball knob onto end of ball stud protruding from hole in bracket.
- 7) Repeats steps 5 and 6 for using remaining ball stud and ball knob.
- 8) Tighten both ball knobs to secure brackets in place.
- 9) **TURN OFF POWER.**

IMPORTANT: Before you start, NEVER attempt any work without shutting off the electricity until the work is done.

- a) Go to the main fuse, or circuit breaker, box in your home. Place the main power switch in the "OFF" position.
 - b) Unscrew the fuse(s), or switch "OFF" the circuit breaker switch(s), that control the power to the fixture or room that you are working on.
 - c) Place the wall switch in the "OFF" position. If the fixture to be replaced has a switch or pull chain, place those in the "OFF" position.
- 10) Find the appropriate threaded holes on mounting strap. Assemble mounting screws into threaded holes.
 - 11) Attach mounting strap to outlet box. (Screws not provided). Mounting strap can be adjusted to suit position of fixture.
 - 12) Slip cord from fixture through bushed hole in canopy. Tie cord in knot and tighten knot securely.
 - 13) Grounding instructions: (See Illus. A or B).

- A) On fixtures where mounting strap is provided with a hole and two raise dimples. Wrap ground wire from outlet box around green ground screw, and thread into hole.
- B) On fixtures where a cupped washer is provided. Put ground wire from outlet box under cupped washer and green ground screw and thread screw into hole in mounting strap.

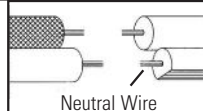
If fixture is provided with ground wire. Connect fixture ground wire to outlet box ground wire with wire connector, (not provided) after following the above steps. Never connect ground wire to black or white power supply wires.



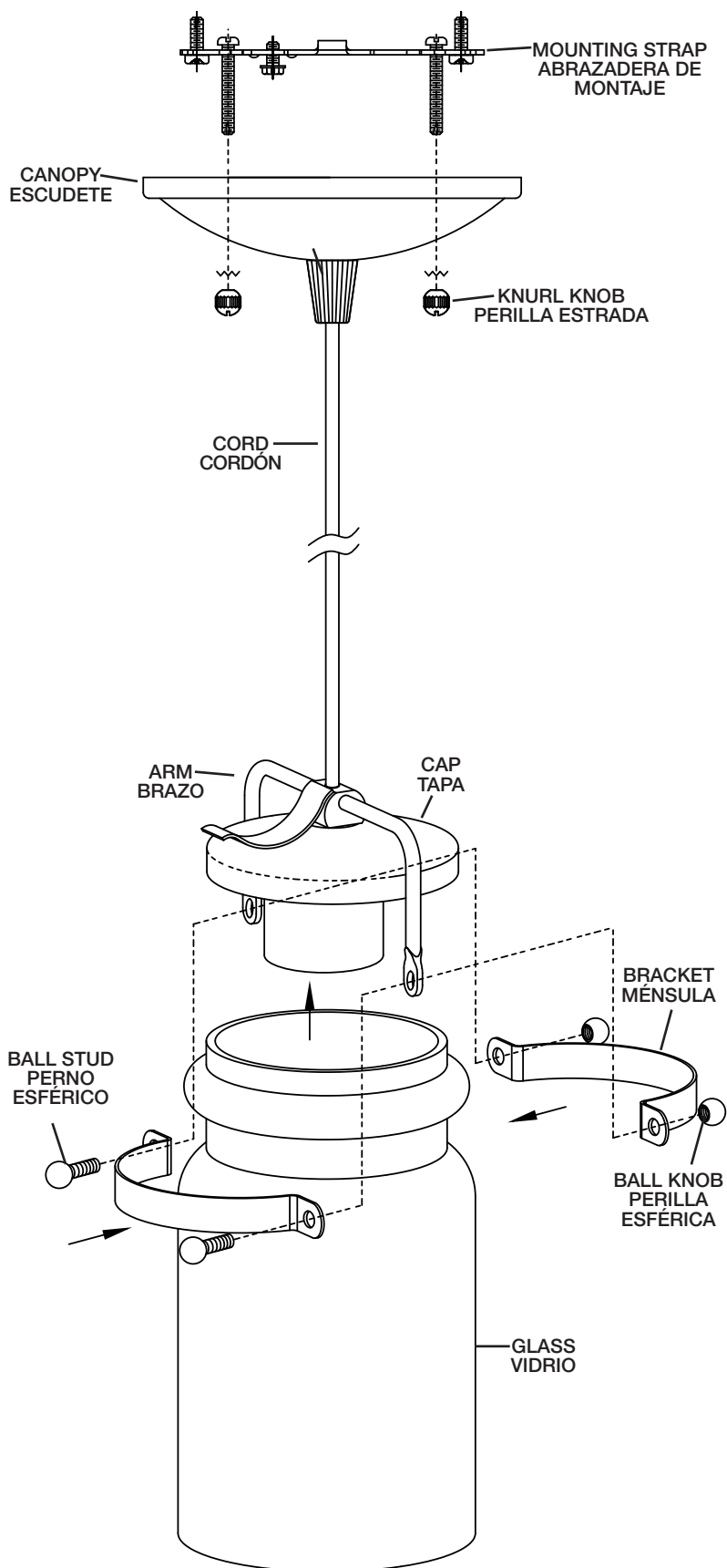
- 14) Make wire connections (connectors not provided.) Reference chart below for correct connections and wire accordingly.

Connect Black or Red Supply Wire to:	Connect White Supply Wire to:
Black	White
*Parallel cord (round & smooth)	*Parallel cord (square & ridged)
Clear, Brown, Gold or Black without tracer	Clear, Brown, Gold or Black with tracer
Insulated wire (other than green) with copper conductor	Insulated wire (other than green) with silver conductor

*Note: When parallel wires (SPT I & SPT II) are used. The neutral wire is square shaped or ridged and the other wire will be round in shape or smooth (see illus.)



- 15) Push fixture to ceiling, carefully passing mounting screws through holes in canopy.
- 16) Thread knurl knobs onto mounting screws. Tighten knurl knobs to secure fixture to ceiling.



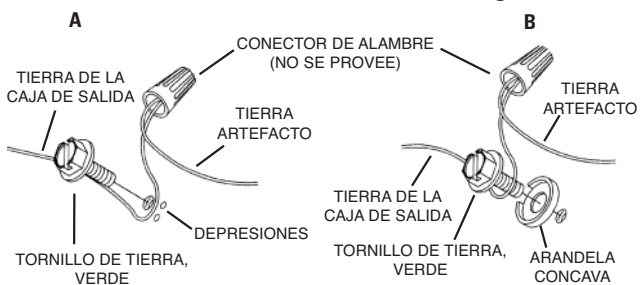
- 1) Inserte la bombilla que se recomienda.
- 2) Haga descender la tapa hasta el vidrio. Acomode la bombilla dentro del vidrio.
- 3) Ajuste una ménsula alrededor de la indentación en el vidrio. Alinee los orificios en cada uno de los extremos de la ménsula con los orificios en el extremo de cada brazo del artefacto.
- 4) Ajuste la segunda ménsula alrededor de la indentación en el vidrio. Alinee los orificios en cada uno de los extremos de la ménsula con los orificios en el extremo de cada brazo del artefacto y los orificios en la primera ménsula.
- 5) Deslice el extremo de un perno esférico por los orificios de las ménsulas y el brazo.
- 6) Enrosque la perilla esférica en el extremo del perno esférico que sobresale del orificio en la ménsula.
- 7) Repita los pasos 5 y 6 para usar el resto de los pernos y perillas esféricas.
- 8) Apriete ambas perillas esféricas para sujetar las ménsulas en su lugar.
- 9) **APAGUE LA ALIMENTACIÓN ELÉCTRICA.**
IMPORTANTE: Antes de comenzar, **NUNCA** trate de trabajar sin antes desconectar la corriente hasta que el trabajo se termine.

- a) Vaya a la caja principal de fusibles, o interruptor o caja de circuitos de su casa. Coloque el interruptor de la corriente principal en posición de apagado "OFF".
- b) Desatornille el (los) fusible (s), o coloque el interruptor o interruptores del breaker en posición de apagado "OFF", que controla (n) la corriente hacia el artefacto o habitación donde está trabajando.
- c) Coloque el interruptor de pared en posición de apagado "OFF". Si el artefacto que se va a reemplazar tiene un interruptor o cadena que se jala, colóquelos en la posición de apagado "OFF".

- 10) Monte los tornillos de montaje a la caja de salida. (Los tornillos no se proveen).
- 11) Acople la abrazadera de montaje a la caja de salida. (Los tornillos no se proveen).
- 12) Deslice el cordón del artefacto a través del orificio encasquillado del escudete. Haga un nudo con el cordón y apriete el nudo firmemente.
- 13) Instrucciones de conexión a tierra solamente para los Estados Unidos. (Vea la ilustración A o B).

- A) En las lámparas que tienen el fleje, de montaje con un agujero y dos hoyue los realzados. Enrollar el alambre a tierra de la caja tomacorriente alrededor del tornillo verde y pasarlo por el agujero.
- B) En las lámparas con una arandela acopada. Fijar el alambre a tierra de la caja tomacorriente del ajo de la arandela acuada y tornillo verde, y pasar por el fleje de montaje.

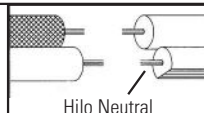
Si la lámpara viene con alambre a tierra. Conectar el alambre a tierra de la lámpara al alambre a tierra de la caja tomacorriente con un conector de alambres (no incluido) espúes de seguir los pasos anteriores. Nunca conectar el alambra a tierra a los alambres eléctricos negro o blanco.



- 14) Haga las conexiones de los alambres (no se proveen los conectores.) La tabla de referencia de abajo indica las conexiones correctas y los alambres correspondientes.

Conectar el alambre de suministro negro o rojo al	Conectar el alambre de suministro blanco al
Negro	Blanco
*Cordon paralelo (redondo y liso)	*Cordon paralelo (cuadrado y estriado)
Claro, marrón, amarillo o negro sin hebra identificadora	Claro, marrón, amarillo o negro con hebra identificadora
Alambre aislado (diferente del verde) con conductor de cobre	Alambre aislado (diferente del verde) con conductor de plata

*Nota: Cuando se utiliza alambre paralelo (SPT I y SPT II). El alambre neutro es de forma cuadrada o estriada y el otro alambre será de forma redonda o lisa. (Vea la ilustración).



- 15) Empuje el artefacto hacia el techo, pasando cuidadosamente los tornillos de montaje a través de los orificios en el escudete.
- 16) Atornille las perillas estriadas en los tornillos de montaje. Ajuste las perillas estriadas para fijar el artefacto en el techo.

